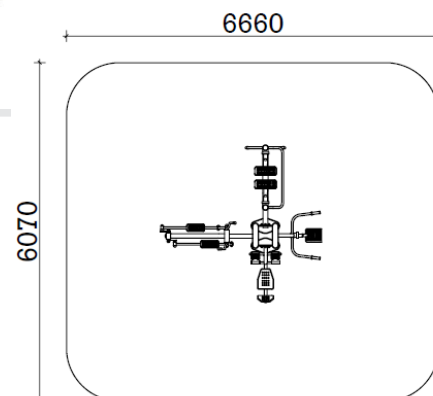
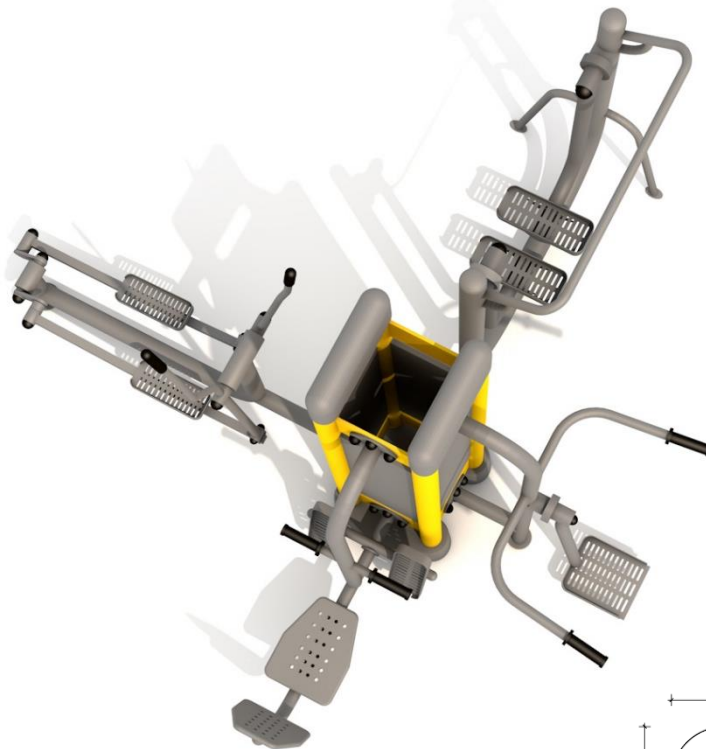


TECHNICKÝ LIST

F-004 + F-005 + F-012 + F-018 + F-020
Serfař + Odrážedlo + Běžec + Orbitrek



ROZMĚRY PRVKU: 1,9m (v) 2,90 m (š) x 2,95m (d)

BEZPEČNOSTNÍ ZÓNA: 6,0m (š) x 6,66m (d)

DRUH DOPADOVÉ PLOCHY: může být tráva

ZAŘÍZENÍ URČENO: pro uživatele s min. výškou 140cm

POPIS:

Tento fitness stroj je bezúdržbový, odolný proti povětrnostním vlivům, mechanickému poškození a znečištění. Všechny kovové díly jsou pískově otryskány a pozinkovány. Stroj je usazený do kotev v betonovém základu 0,60 x 0,60 x 0,55 m. Povrch je opatřen práškovým nástřikem, dvojitě lakován, nebo potažen polyesterovým nátěrem. Nosný rám je vyroben z ocelových trubek o Ø 90x3,6mm. Konstrukce prvků je z ocelových trubek o Ø 40-63x3,6mm. Úchytky jsou vyrobeny z polyvinylchloridu. Použitá ložiska uzavřený typ, NSK. Každý prvek vybaven tabulí s návodem ke správnému provádění cviků.

FUNKCE:

Posílení svalů dolních končetin a pánve. Posílení stabilizace horních končetin. Posílení svalstva pánevního pletence a oblasti břicha s bedry. Podpora koordinace dolních končetin a rovnováhy. Mobilizace kyčelních kloubů. Rozvinout a udržet si aerobní schopnost. Podporovat koordinaci a rovnováhu. Mobilizovat klouby horních i dolních končetin.

TEWIKO systems, s. r. o.
Kateřinská 791
463 03 Stráž nad Nisou
IČ: 25472887
DIČ: CZ25472887

Webové stránky:
www.detske-hriste-sportoviste.cz
www.bezdratovy-rozhlas.cz
www.ukazatelrychlosti.cz
www.tewiko.cz

Kontakty:
Tel.: +420 482 425 218
E-mail: tewiko@tewiko.cz