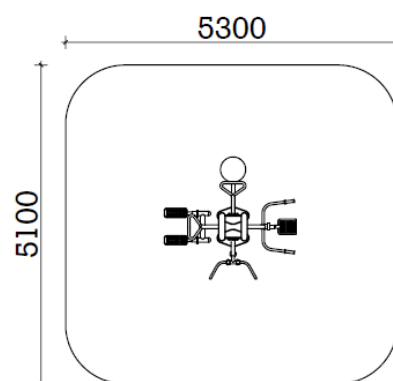


TECHNICKÝ LIST

F-004 + F-005 + F-006 + F-016 + F-026

Serfař + Twister + Masáž zad + Procvičování nohou



ROZMĚRY PRVKU: 1,9m (v) 2,10 m (š) x 2,25m (d)

BEZPEČNOSTNÍ ZÓNA: 5,10m (š) x 5,30m (d)

DRUH DOPADOVÉ PLOCHY: může být tráva

ZAŘÍZENÍ URČENO: pro uživatele s min. výškou 140cm

POPIS:

Tento fitness stroj je bezúdržbový, odolný proti povětrnostním vlivům, mechanickému poškození a znečištění. Všechny kovové díly jsou pískově otryskány a pozinkovány. Stroj je usazený do kotev v betonovém základu 0,60 x 0,60 x 0,55 m. Povrch je opatřen práškovým nástřikem, dvojitě lakován, nebo potažen polyesterovým nátěrem. Nosný rám je vyroben z ocelových trubek o Ø 90x3,6mm. Konstrukce prvků je z ocelových trubek o Ø 40-63x3,6mm. Úchytky jsou vyrobeny z polyvinylchloridu. Použitá ložiska uzavřený typ, NSK. Každý prvek vybaven tabulí s návodem ke správnému provádění cviků.

FUNKCE:

Rozvinout a zachovat svalstvo pánevního pletence, oblasti břicha a bederní oblasti. Posílit stabilizaci horních končetin. Tento cvik aktivuje především šikmé břišní svaly a v menší míře přímý sval břišní. Slouží k procvičování pružnosti a pohyblivosti pasu. Uvolnit napětí zádových svalů. Zlepšuje funkci krevního oběhu a nervového systému. Posílení a rozvoj svalů dolních končetin, mobilizace kyčelních kloubů.

TEWIKO systems, s. r. o.
Kateřinská 791
463 03 Stráž nad Nisou
IČ: 25472887
DIČ: CZ25472887

Webové stránky:
www.detske-hriste-sportoviste.cz
www.bezdratovy-rozhlas.cz
www.ukazatelrychlosti.cz
www.tewiko.cz

Kontakty:
Tel.: +420 482 425 218
E-mail: tewiko@tewiko.cz