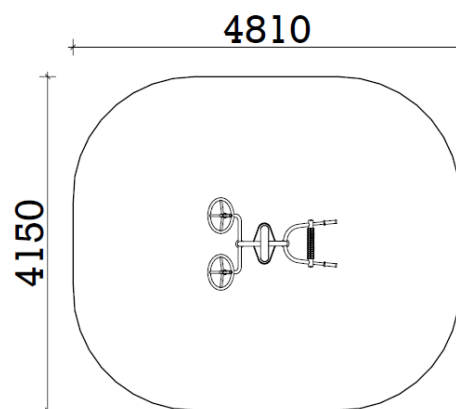
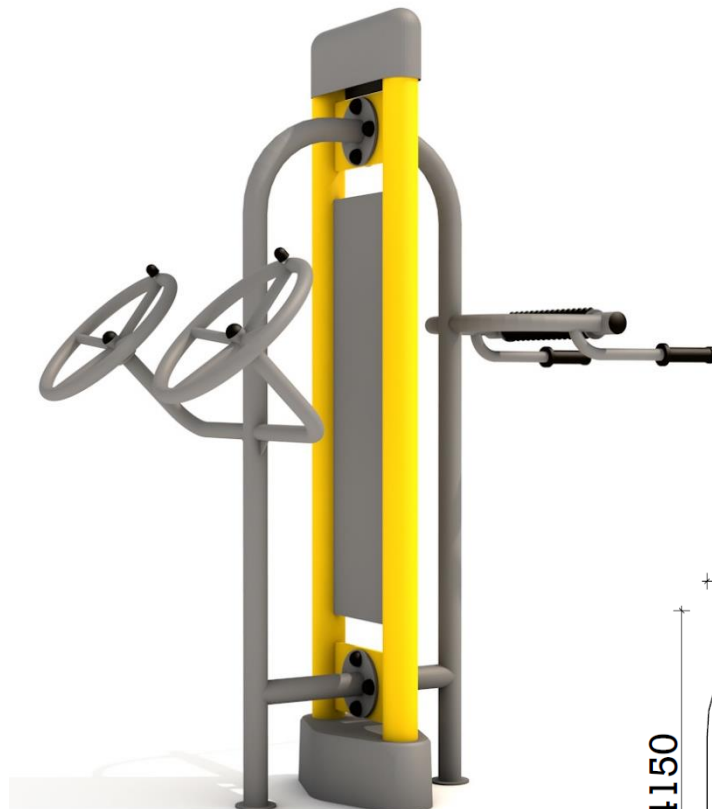


## TECHNICKÝ LIST

F-002 + F-011 + F-017

Malé kola TAI CHI + Masáž beder



ROZMĚRY PRVKU: 1,90m (v) 1,15 m (š) x 1,81m (d)

BEZPEČNOSTNÍ ZÓNA: 4,15m (š) x 4,81m (d)

DRUH DOPADOVÉ PLOCHY: může být tráva

ZAŘÍZENÍ URČENO: pro uživatele s min. výškou 140cm

### POPIS:

Tento fitness stroj je bezúdržbový, odolný proti povětrnostním vlivům, mechanickému poškození a znečištění. Všechny kovové díly jsou pískově otryskány a pozinkovány. Stroj je usazený do kotev v betonovém základu 0,60 x 0,60 x 0,55 m. Povrch je opatřen práškovým nástřikem, dvojitě lakován, nebo potažen polyesterovým nátěrem. Nosný rám je vyroben z ocelové trubky o Ø 90x3,6mm. Konstrukce prvků je z ocelových trubek o Ø 40-63x3,6mm. Úchytky jsou vyrobeny z polyvinylchloridu. Použitá ložiska uzavřený typ, NSK. Každý prvek vybaven tabulí s návodem ke správnému provádění cviků.

### FUNKCE:

**MALÉ KOLA TAI CHI:** Posilování svalů horních končetin, zlepšování ohebnosti a pohyblivosti kloubů rukou a ramen, zápěstí, loktů a klíčních kostí.

**MASÁŽ BEDER:** Uvolnit napětí zádových svalů. Zlepšuje funkci krevního oběhu a nervového systému.

**TEWIKO systems, s. r. o.**

Kateřinská 791

463 03 Stráž nad Nisou

IČ: 25472887

DIČ: CZ25472887

**Webové stránky:**

[www.detske-hriste-sportoviste.cz](http://www.detske-hriste-sportoviste.cz)

[www.bezdratovy-rozhlas.cz](http://www.bezdratovy-rozhlas.cz)

[www.ukazatelrychlosti.cz](http://www.ukazatelrychlosti.cz)

[www.tewiko.cz](http://www.tewiko.cz)

**Kontakty:**

Tel.: +420 482 425 218

E-mail: [tewiko@tewiko.cz](mailto:tewiko@tewiko.cz)