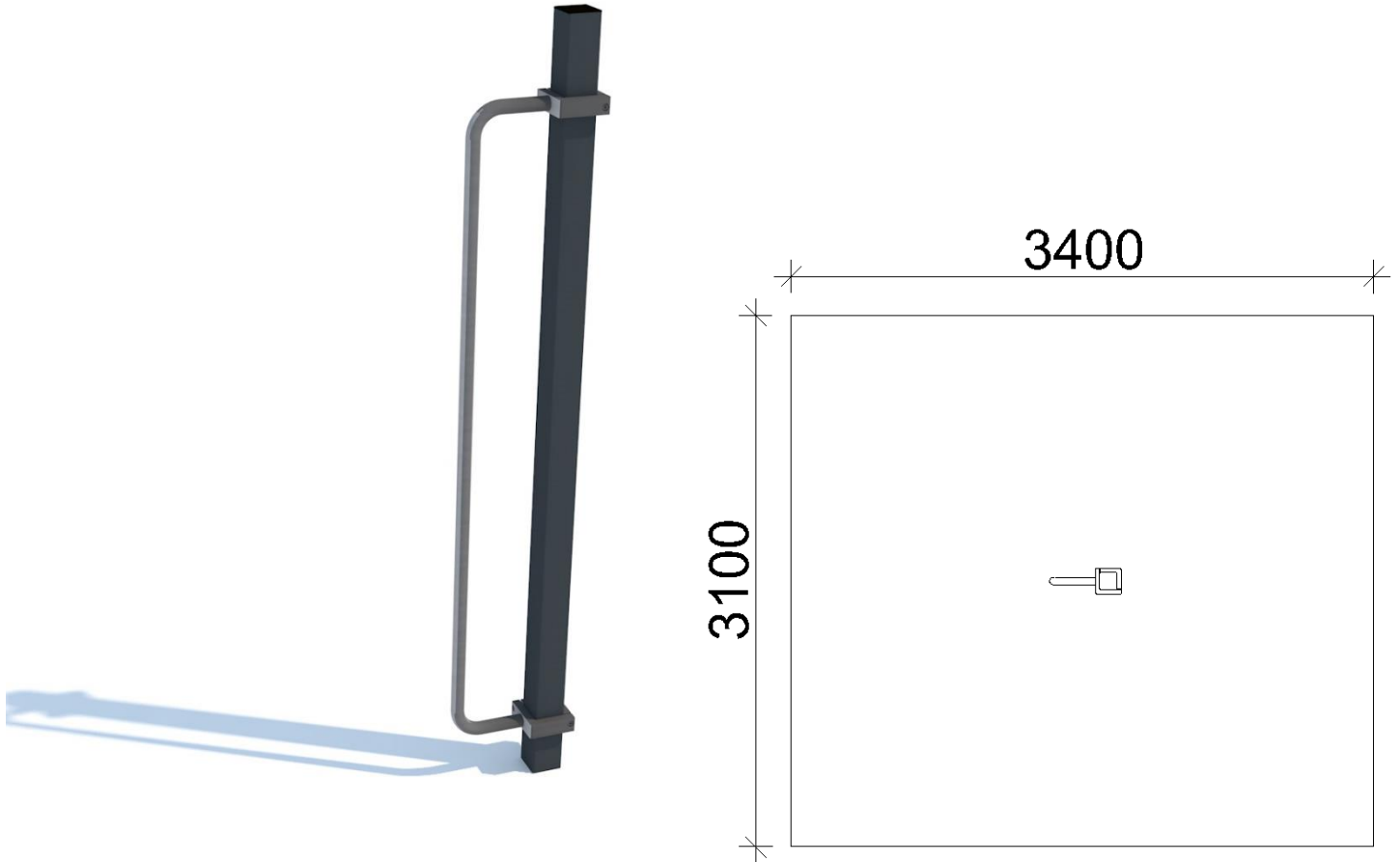


## TECHNICKÝ LIST

SW-014N – PŘÍLOŽ WORKOUTOVÁ HRAZDA NA VLAJKU  
NEREZ



ROZMĚRY PRVKU: 2,15m (v) x 0,1m (š) x 0,4m (d)

MAX. KRITICKÁ VÝŠKA PÁDU: 1,15m

ROZMĚRY DOPADOVÉ PLOCHY: 3,1m (š) x 3,4m (d)

DOPADOVÁ PLOCHA: trávník, sypaný materiál, umělohmotný a syntetický povrch

PODMÍNKY POUŽITÍ: od výšky uživatele 140cm

URČENÍ: exteriér

NOSNOST: 78kg

DOSTUPNOST NÁHRADNÍCH DÍLŮ: dodá výrobce

CERTIFIKÁT SHODY S NORMOU: ČSN EN 16630

SPECIFIKACE PRVKU:

Nosná konstrukce prvku je vyrobena z konstrukční oceli (jákl 100/100/2mm) opatřena vypalovanou barvou KOMAXIT RAL 7016. Hrazda je vyrobena z nerezové trubky o Ø 33,7mm, tl. Stěny 2mm.

**TEWIKO systems, s. r. o.**  
Kateřinská 791  
463 03 Stráž nad Nisou  
IČ: 25472887  
DIČ: CZ25472887

**Webové stránky:**  
[www.detske-hriste-sportoviste.cz](http://www.detske-hriste-sportoviste.cz)  
[www.bezdratovy-rozhlaz.cz](http://www.bezdratovy-rozhlaz.cz)  
[www.ukazatelrychlosti.cz](http://www.ukazatelrychlosti.cz)  
[www.tewiko.cz](http://www.tewiko.cz)

**Kontakty:**  
Tel.: +420 482 425 218  
E-mail: [tewiko@tewiko.cz](mailto:tewiko@tewiko.cz)