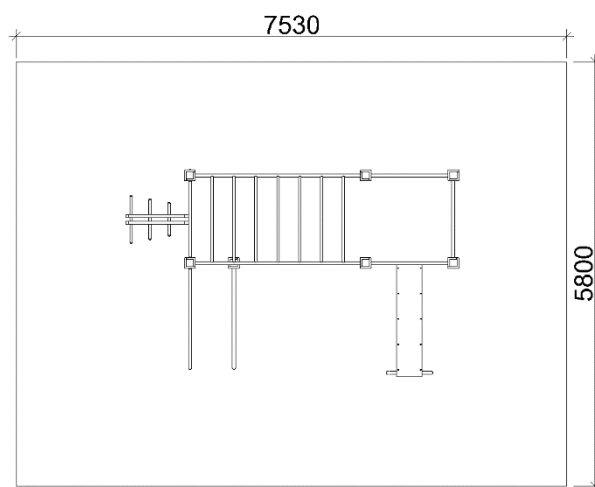
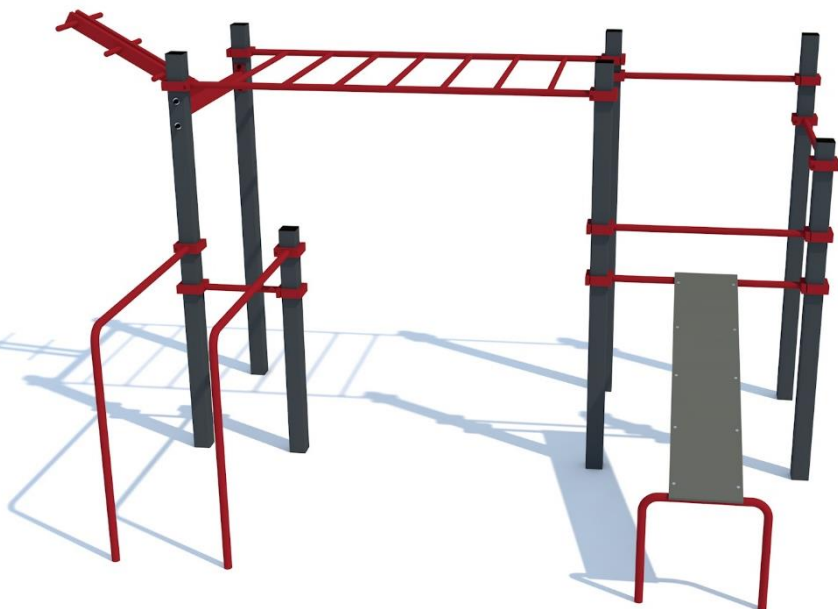


## TECHNICKÝ LIST

SW-0106 v.3 – WORKOUTOVÁ SESTAVA 0106 varianta 3



ROZMĚRY PRVKU: 2,5m (v) x 2,8m (š) x 4,53m (d)

MAX. KRITICKÁ VÝŠKA PÁDU: 1,5m

ROZMĚRY DOPADOVÉ PLOCHY: 5,8m (š) x 7,53m (d)

DOPADOVÁ PLOCHA: trávnik, sypaný materiál, umělohmotný a syntetický povrch

PODMÍNKY POUŽITÍ: od výšky uživatele 140cm

URČENÍ: exteriér

NOSNOST: 390kg

DOSTUPNOST NÁHRADNÍCH DÍLŮ: dodá výrobce

CERTIFIKÁT SHODY S NORMOU: ČSN EN 16630

SPECIFIKACE PRVKU:

Nosná konstrukce prvku je vyrobena z konstrukční oceli (jäkl 100/100/2mm) opatřena vypalovanou barvou KOMAXIT RAL 7016. Cvičební prvky jsou vyrobeny z ocelové trubky Ø 33,7mm a Ø 42mm, tl. Stěny 3mm. Objímka, která je součástí cvičebních prvků je vyrobena z jäklu 50/30/3mm. Tyto prvky jsou opatřeny vypalovanou barvou KOMAXIT RAL 3003. Lavice je vyrobena z PEHD plastu o min. tloušťce 15mm

**Sestava obsahuje: 7x sloup, 3x hrazda 1,1m, 1x lavice, 1x hrazda 0,5m, 1pár bradla, 1x vodorovný žebřík, 1x hrazda vyložená 0,83m**